




CARICATORE

Cargador Loader

 Sempre più utilizzati in molteplici applicazioni aziendali, i caricatori frontali entrano ufficialmente a fare parte della gamma GF dove possono ora venire montati di primo impianto su varie gamme di trattori. I bracci realizzati con strutture d'acciaio ad alta resistenza a sezione rettangolare cava garantiscono una maggiore resistenza alle sollecitazioni di torsione e flessione. Il sistema di sospensione a doppio accumulatore permette di assorbire le sollecitazioni derivanti dalle irregolarità del terreno, garantendo così un maggior comfort di guida all'operatore e una maggiore efficacia nel trasporto di carichi sfusi, minimizzando le perdite di carico a pari velocità del mezzo. La gamma di caricatori è completata da una diversificata gamma di attrezzi, sempre ordinabili GF quali benne multimateriale, benne leggere, benne da terra, forche per letame, forche per rotoballe, forche per pallet e forche combinate. Con questi accessori l'utilizzatore potrà effettuare le più disparate operazioni di trasporto, movimentazione, manutenzione stradale e altro laddove venga richiesto l'utilizzo di un caricatore frontale.

 Cada vez más utilizados en una variedad de aplicaciones comerciales, los cargadores frontales se convierten oficialmente en parte de la gama GF, donde ahora pueden instalarse primero en varias gamas de tractores. Particularmente alta es la atención que GF ha puesto en la resistencia, seguridad y comodidad de sus cargadores: los brazos hechos de estructuras de acero de alta resistencia con una sección transversal rectangular hueca garantizan una mayor resistencia a los esfuerzos de torsión y flexión. Además, el sistema de suspensión de doble acumulador permite absorber las tensiones derivadas de las irregularidades del suelo, garantizando así una mayor comodidad del operador y una mayor eficiencia en el transporte de cargas sueltas, minimizando las pérdidas de carga a la misma velocidad del vehículo. La gama de cargadores se complementa con una gama diversificada de herramientas, siempre disponibles como GF, como cucharones de materiales múltiples, cucharones ligeros, agarraderas de pisos, tenedores de estiércol, tenedores de pacas, tenedores de paletas y tenedores combinados. Con estos accesorios, el usuario puede realizar el transporte, manejo, mantenimiento de carreteras y otras operaciones más dispares donde se requiera el uso de un cargador frontal.

 Increasingly used in a variety of business applications, front loaders officially become part of the Gf range where they can now be installed first on various tractor ranges. Particularly high is the attention that GF has placed on the resistance, safety and comfort of its loaders: the arms made of high-strength steel structures with a hollow rectangular cross-section guarantee greater resistance to torsional and flexural stresses. Moreover, the double-accumulator suspension system allows to absorb the stresses deriving from the irregularities of the ground, thus guaranteeing greater operator comfort and greater efficiency in the transport of loose loads, minimizing load losses at the same speed of the vehicle. The range of loaders is complemented by a diversified range of tools, always available as GF such as multi-material buckets, lightweight buckets, floor grabs, manure forks, bale forks, pallet forks and combi forks. With these accessories, the user can carry out the most disparate transport, handling, road maintenance and other operations where the use of a front loader is required.



DATI TECNICI / TECHNICAL SPECIFICATIONS	POWER	POWER 80-120	POWER 130-170
Potenza trattori CV / tractor Hp	70	80 - 120	130 - 170
Forza di sollevamento a 180 Bar Lifting Kg. at 180 Bar	2000	2200	2500
Altezza massima di sollevamento Maximum lift height			
al perno/pin A	mm	3800	4100
bennarovesciata/inverted bucket B	mm	2900	3200
Angoli/Angles			
richiamo benne a terra Bucket rollback at ground C	°	45	45
scarico benne/bucket dumping D	°	60	60
Tempi di lavoro/Working duration			
sollevamento alla massima altezza Lifting at max height	°	6	6
rovesciamento benne/Buckettilling	°	3	3
Pesi senza terminale e senza attacchi al trattore Weight without implements	Kg	580	610



Sgancio rapido senza perni
Loader quick release system



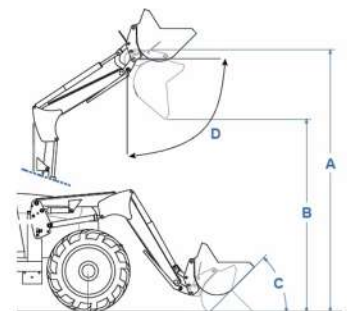
Ammortizzatore interno
Internal Anti-bounce



Innesto rapido multiplo FASTER OPTIONAL
Innesto rapido multiplo CEJN OPTIONAL
Multi-connector device FASTER OPTIONAL
Multi-connector device CEJN OPTIONAL



Manovella DI SERIE
Joystick INCLUDED



nocciole
avelanas
hazelnuts
noisettes



castagne
castanas
chestnuts
châtaignes



noci
nucces
walnuts
noix



mandorle
almendras
almonds
amandes